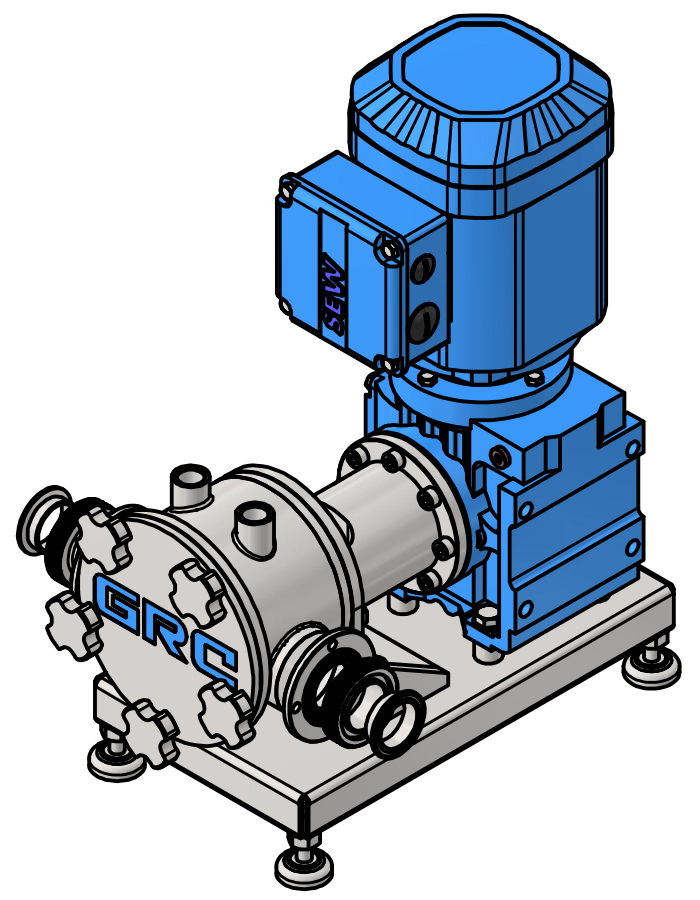
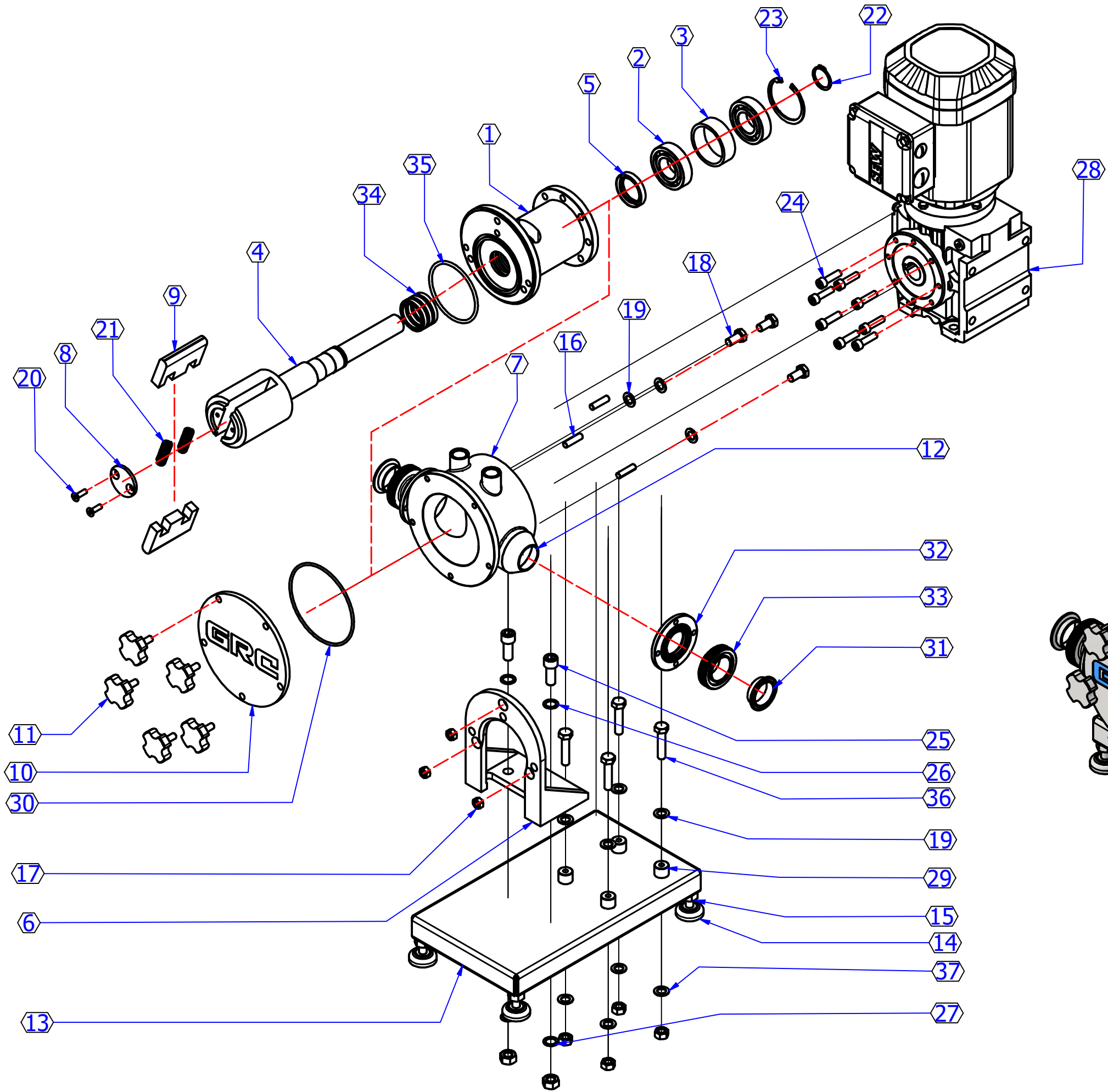


CATALOGO DE PARTES DE LA BOMBA DE PALETAS SERIE VP

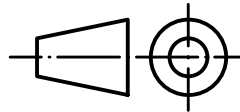



GRC
ROTARY LOBE PUMPS



LISTA DE PIEZAS

Pza	Cntd	Designacion	Descripción	Material	Peso
1	1	Caja de Rodajes Rev 2		SAE 1020 /ZINCADO	0.452 kg
2	2	Rodamiento de bolas	SKF 6206	Genérico	0.024 kg
3	1	Distanciador		POLIETILENO	0.015 kg
4	1	Eje del Impulsor Rev 2		SAE 4340 / AISI 431	0.462 kg
5	1	Reten N°01	SKF_35X48X8 CRW1 R	NBR (NITRILO)	0.002 kg
6	1	Soporte de bomba		SAE 1020 /ZINCADO	0.222 kg
7	1	Cuerpo de Bomba		AISI 304	0.472 kg
8	1	Tapa de Eje del Impulsor		SAE 4340 / AISI 431	0.006 kg
9	2	Paleta		BRONCE SAE64	0.044 kg
10	1	Tapa de Bomba		AISI 304	0.150 kg
11	5	Perilla		AISI 304	0.018 kg
12	2	Reduccion	2 schedule 40 a 1.5 OD	AISI 304	0.008 kg
13	1	Base de Bomba de Paletas		AISI 304	0.295 kg
14	4	Pata Regulable B-25 mm		AISI 304	0.014 kg
15	6	Tuerca Exagonal M12		AISI 304	0.002 kg
16	3	Tuerca hexagonal	M8 x 1.25	AISI 304	0.001 kg
17	3	Perno Exagonal M10x20		AISI 304	0.003 kg
18	7	Washer Flat M10		AISI 304	0.000 kg
19	2	Perno Flat - M6x20		AISI 304	0.001 kg
20	2	Resorte		AISI 304	0.001 kg
21	1	Anillo Seeger A30		AISI 304	0.000 kg
22	1	Anillo Seeger J62		AISI 304	0.002 kg
23	8	Perno Socket - M8x30		AISI 304	0.002 kg
24	2	Perno Socket - M12 x 30		AISI 304	0.006 kg
25	2	Arandela Plana M12		AISI 304	0.000 kg
26	2	Arandela Presion M12		AISI 304	0.000 kg
27	1	MOTORREDUCTOR	CORONA TORNILLO SIN FIN		7.341 kg
28	4	distanciador motor		AISI 304	0.004 kg
29	1	Oring 114 x 3mm		EPDM / TEFLON	0.003 kg
30	2	Union Clamp		AISI 304	0.004 kg
31	2	Brida		AISI 304	0.024 kg
32	2	Union SMS		AISI 304	0.021 kg
33	3	Sello de Labios EPDM		AISI 304	0.003 kg
34	1	Oring 82 x 4mm		NBR (NITRILO)	0.003 kg
35	4	Perno Exagonal M10x45		AISI 304	0.005 kg
36	4	Arandela Plana M10		AISI 304	0.000 kg
37	4	Tuerca - M10 x 1.5		AISI 304	0.001 kg

	Fecha	Nombre	Firma						
Dibujado	25/01/2023	Kener YC							
Aprobado		G Gutiérrez							
Escala 1 : 5	BOMBA DE PALETAS ROTATIVAS SERIE VP				Nº-plano	1	1	Form	A4
					Cojunto	Ensamble principal			
					Subconjunto				