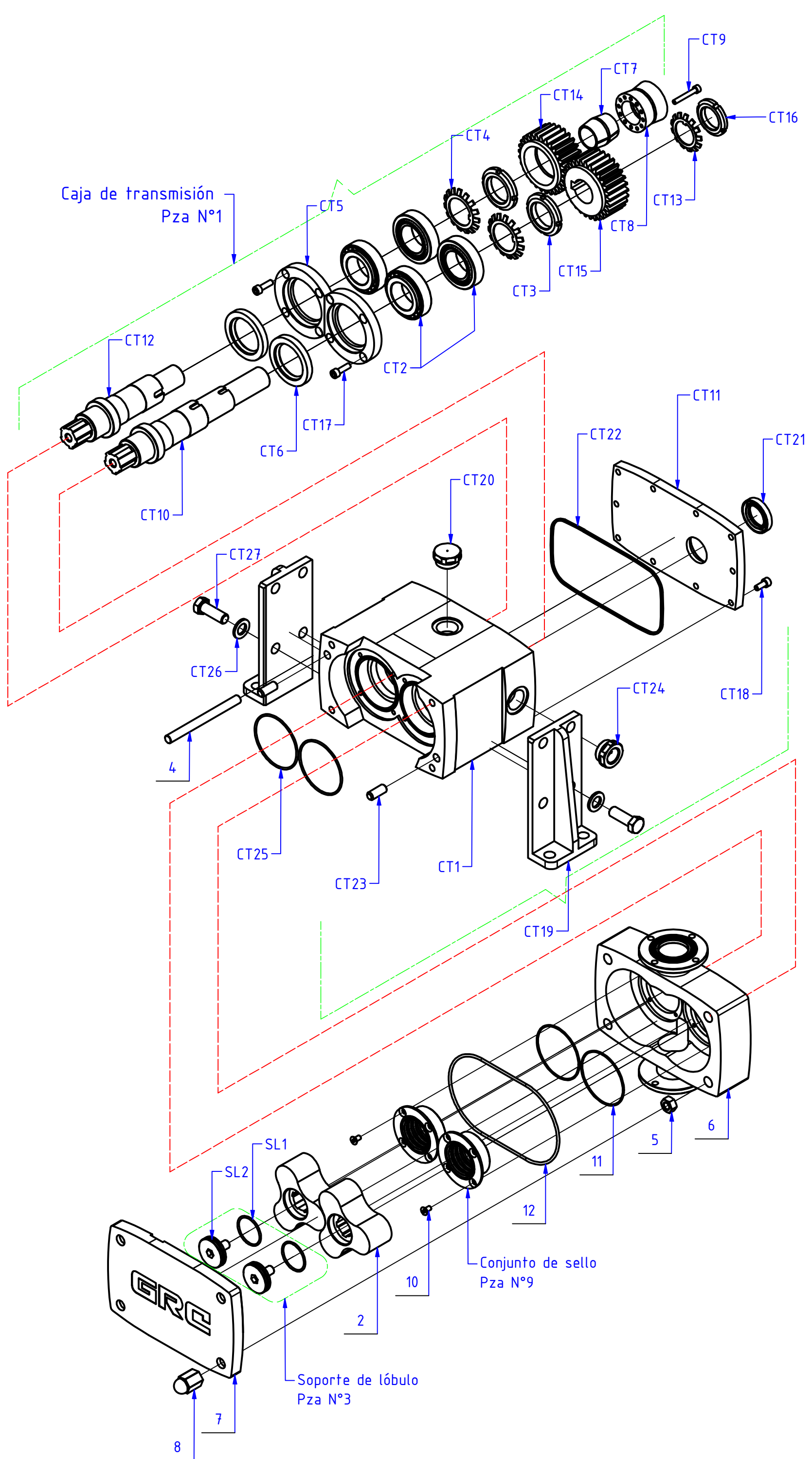


CATALOGO DE PARTES DE LA BOMBA LP-V



GRC
ROTARY LOBE PUMPS



| POSICION | DESIGNACION | DESCRIPCION | CANT. |
|----------|---|-------------|-------|
| 1 | Caja de transferencia | | 1 |
| CT1 | Carcaza | | 1 |
| CT2 | Rodamiento de rodillos conicos | | 4 |
| CT3 | Tuerca de fijacion de rodaje | SKF KM | 2 |
| CT4 | Arandela de fijacion de rodaje | SKF MB | 2 |
| CT5 | Tapa porta reten | | 2 |
| CT6 | Reten de aceite | | 2 |
| CT7 | Cono de ajuste interior | | 1 |
| CT8 | Cono de ajuste exterior | | 1 |
| CT9 | Perno socket del cono de ajuste | | 12 |
| CT10 | Eje motriz | | 1 |
| CT11 | Tapa de caja | | 1 |
| CT12 | Eje conducido | | 1 |
| CT13 | Arandela de fijacion de rueda | SKF MB | 1 |
| CT14 | Rueda dentada conducida | Modular | 1 |
| CT15 | Rueda dentada motriz | Modular | 1 |
| CT16 | Tuerca de fijacion de rueda | SKF KM | 1 |
| CT17 | Perno socket de tapa porta reten | | 8 |
| CT18 | Perno socket de tapa de caja | | 10 |
| CT19 | Pedestal vertical | | 2 |
| CT20 | Tapon de aceite | | 2 |
| CT21 | Reten de tapa de caja | | 1 |
| CT22 | O-ring de tapa de bomba | | 1 |
| CT23 | Pin centrador | | 2 |
| CT24 | Visor de aceite | | 1 |
| CT25 | O-ring de tapa porta reten | | 2 |
| CT26 | Arandela plana | | 8 |
| CT27 | Perno hexagonal | | 8 |
| 2 | Impelente | | |
| 3 | Soporte de lobulo | | 2 |
| SL1 | O-ring soporte de lobulo | | 2 |
| SL2 | Soporte de lobulo | | 2 |
| 4 | Esparrago | | 4 |
| 5 | Tuerca Hexagonal de esparrago | | 4 |
| 6 | Cuerpo de bomba | | 1 |
| 7 | Tapa bomba | | 1 |
| 8 | Tuerca ciega | | 4 |
| 9 | Conjunto de Sello | | 2 |
| CS1 | Alojamiento de Sellos | | 2 |
| CS2 | Sellos | | 2 |
| 11 | O-ring del conjunto de sellos | | 2 |
| 10 | Perno avellanado del conjunto de sellos | | 8 |