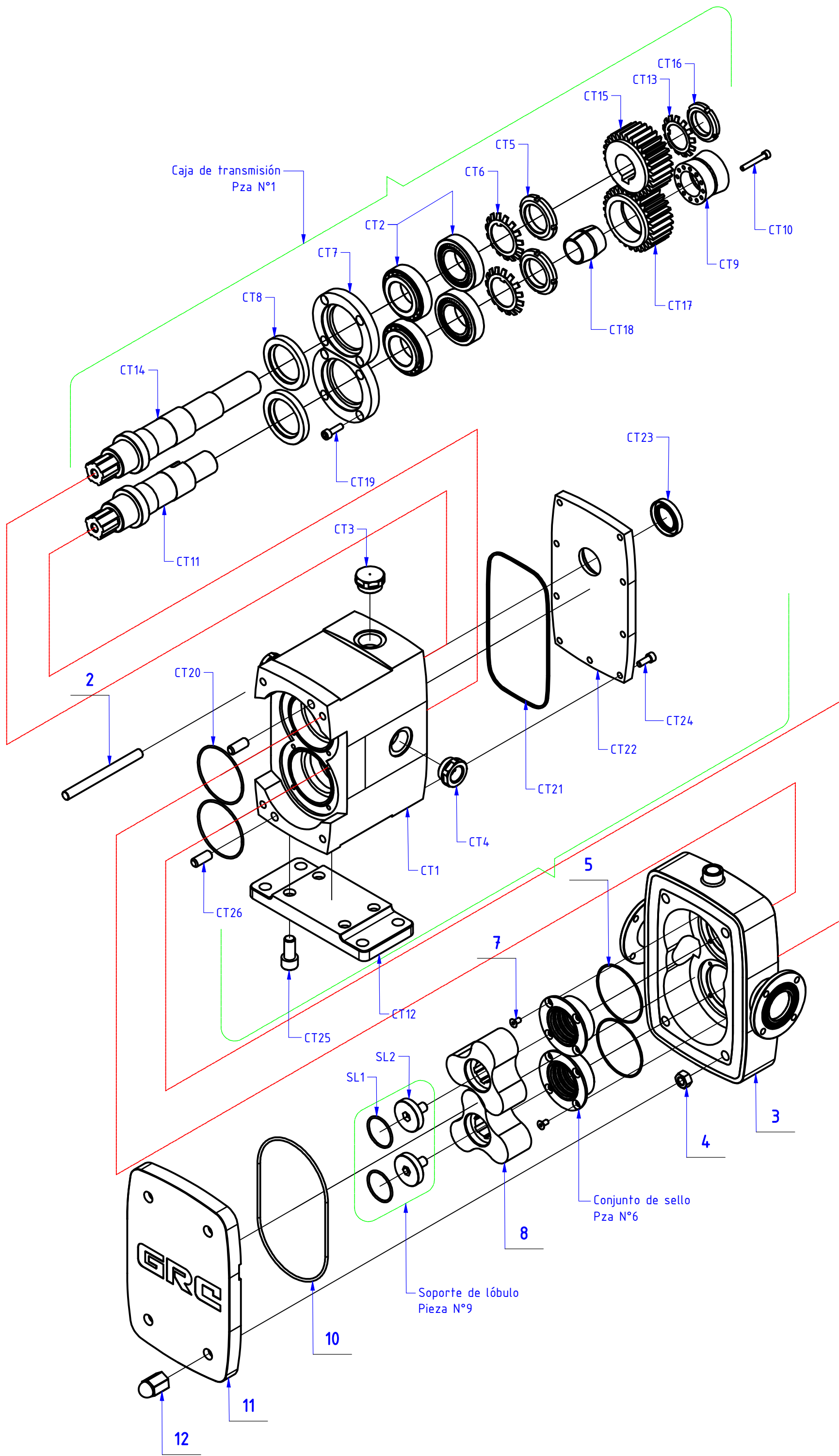


CATALOGO DE PARTES DE LA BOMBA LP-E



GRC
ROTARY LOBE PUMPS



POSICION	DESIGNACION	DESCRIPCION	CANT.
1	Caja de transferencia		
CT1	Carcaza		1
CT2	Rodamiento de rodillos conicos		4
CT3	Tapon de aceite		1
CT4	Visor de aceite		2
CT5	Tuerca de fijacion de rodaje	SKF KM	2
CT6	Arandela de fijacion de rodaje	SKF MB	2
CT7	Tapa porta reten		2
CT8	Reten de aceite	42628	2
CT9	Cono de ajuste Interior		1
CT10	Perno socket de cono		12
CT11	Eje conducido		1
CT12	Base Movil de bomba		1
CT13	Arandela de fijacion de rueda	SKF MB	1
CT14	Eje motriz		1
CT15	Rueda dentada motriz	Modular	1
CT16	Tuerca de fijacion de rueda	SKF KM	1
CT17	Rueda dentada conducida	Modular	1
CT18	Cono de ajuste exterior		1
CT19	Perno socket de tapa porta reten		8
CT20	O-ring de porta reten		2
CT21	O-ring tapa de caja		1
CT22	Tapa de caja		1
CT23	Reten de eje tapa de caja		1
CT24	Perno socket tapa de caja		10
CT25	perno socket tapa movil		4
CT26	Pin centrador		2
2	Esparrago		4
3	Cuerpo de bomba		1
4	Tuerca hexagonal de esparrago		4
6	Conjunto de sello		2
CS1	Alojamiento de sellos		2
CS2	Sellos		6
5	O-ring del conjunto de sellos		2
7	Perno avellanado de conjunto de sellos		8
8	Impelente		2
9	Soporte de lobulos		2
SL1	oring soporte de lobulo		2
SL2	Soporte de lobulo		2
10	O-ring de tapa de bomba		1
11	Tapa de bomba		1
12	Tuerca ciega		4